

Personenwagen Blau HSB / DR 7 Fenster Spur-G Bausatz ML-Train 88907000



MADE IN GERMANY

Sicherheitshinweise:

Dieses Produkt ist ein Modellbauartikel für anspruchsvolle Modellbauer und Sammler und kein Spielzeug. Das Produkt ist dazu bestimmt, im Rahmen einer Modellanlage eingesetzt zu werden.

- Lesen Sie die Bedienungsanleitung sorgfältig vor Gebrauch.
- Beachten Sie die Sicherheitshinweise und Warnungen in der Bedienungsanleitung und am Produkt. Halten Sie die Bedienungsanleitung beim Produkt verfügbar.
- Geben Sie das Produkt nur zusammen mit der Bedienungsanleitung an Dritte weiter.
- Betreiben Sie das Produkt nur in einwandfreiem Zustand.
- Dieses Produkt sowie Zubehör (Klebstoffe, Messer, usw.) unbedingt außerhalb der Reichweite von Kindern aufbewahren.
- Das Produkt ist kein Spielzeug und nicht für Kinder unter 15 Jahren geeignet, bei unter 15-jährigen muss die Wartung und der Betrieb des Modells von einem Erwachsenen beaufsichtigt werden.
- Lassen Sie Kinder das Produkt nur unter Aufsicht von Erwachsenen betreiben.
- Dieses Produkt kann von Kindern und Personen mit verringerten physischen, sensorischen oder mentalen Fähigkeiten oder einem Mangel an Erfahrungen und Wissen benutzt werden, wenn sie beaufsichtigt oder diesbezüglich des sicheren Gebrauchs des Produkts unterwiesen wurden und die daraus resultierenden Gefahren verstehen. Reinigung und Benutzerwartung dürfen nicht von Kindern ohne Beaufsichtigung durchgeführt werden.
- Informieren Sie ggf. Kinder über den Inhalt der Bedienungsanleitung und über Gefahren bei der Verwendung des Produkts.
- Kinder dürfen nicht mit dem Produkt spielen.


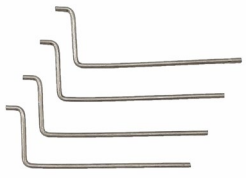








Die folgende Firma hat das Produkt für ML-Train hergestellt: Train Line Gartenbahnen GmbH

Machen Sie sich bitte vor Beginn des Zusammenbaus mit dem Bausatzinhalt und der Anleitung vertraut und prüfen Sie die Vollständigkeit.

Nummer	Bezeichnung	Menge
1	Wagenkasten	1
2	Dach	1
3	Fahrrahmen mitte	1
4	Fahrrahmen außen	2
5	Bühne	2
6	Schiebetür	2
7	Fenster Schiebetür	2
8	Führung Schiebetür	2
9	Doppelsitzbank	8
10	Sitzbank	6
11	Fenster	12
12	Mittelfenster	2
13	Bühnenstange gerade	4
14	Bühnenstange gebogen	4
15	Dachlüfter	3
16	Halterung für Übergangsbrett	4

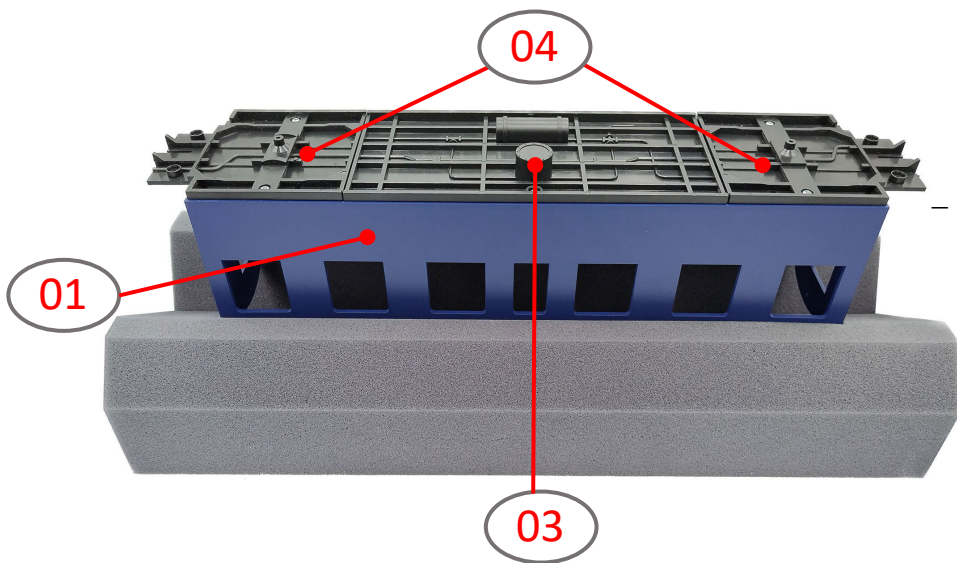
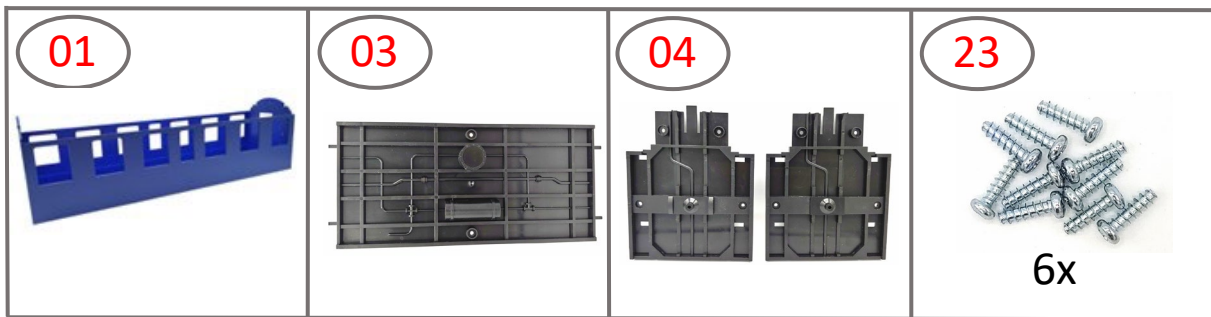
Nummer	Bezeichnung	Menge
17	Handlauf	4
18	Tür für Bühne	2
19	Handbremse	2
20	Übergangsbrett	2
21	HSB-Puffer	2
22	Schraube 2,9 x 6,5 mm	11
23	Schraube 2,9 x 9,5 mm	12
25	Scheibe für Drehgestell	2
26	Drehgestellträger	2
27	Drehgestellblende	4
28	Radsatz	4
29	Kupplungsbügel	2
30	Kupplungshaken	2
31	Kupplungs-Feder	2
32	Kupplungs-Pin	2



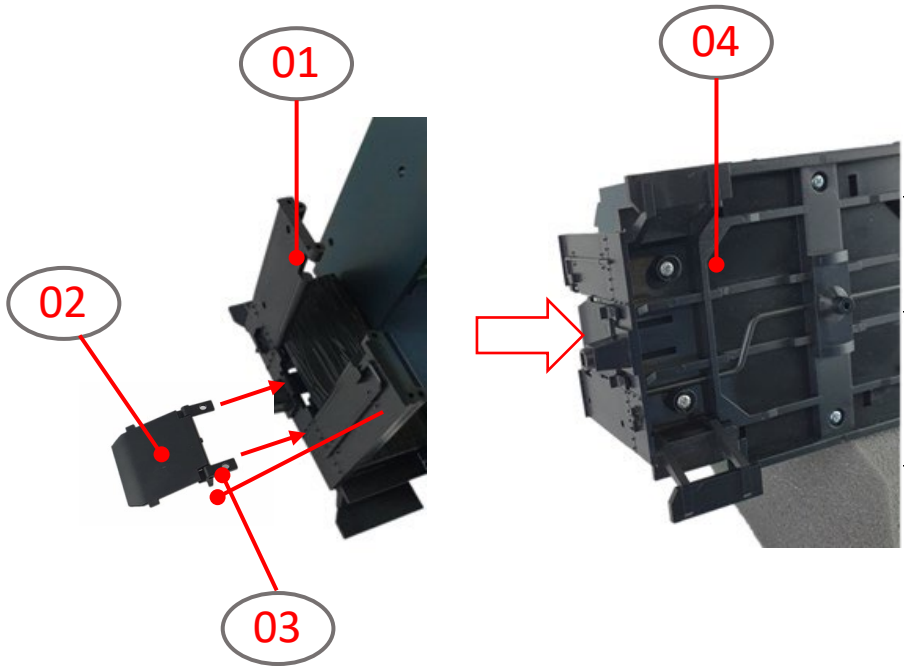
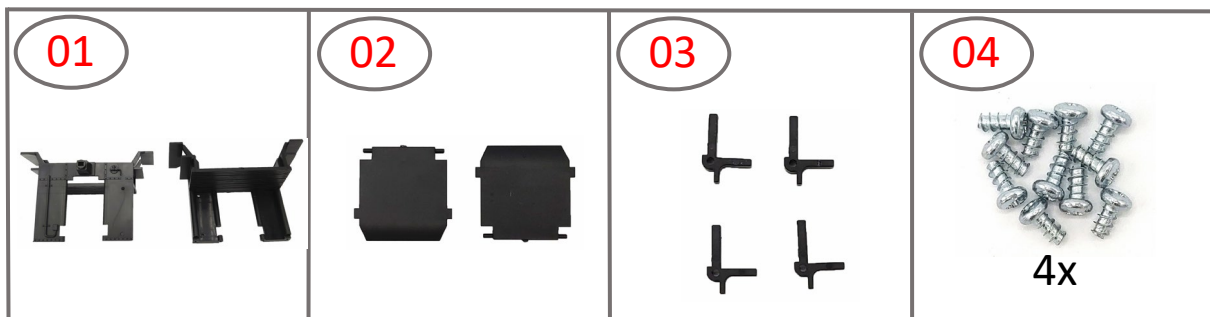
<p>13</p> 	<p>14</p> 	<p>15</p> 	<p>16</p> 
<p>17</p> 	<p>18</p> 	<p>19</p> 	<p>20</p> 
<p>21</p> 	<p>22</p> 	<p>23</p> 	<p>24</p>
<p>25</p> 	<p>26</p> 	<p>27</p> 	<p>28</p> 
<p>29</p> 	<p>30</p> 	<p>31</p> 	<p>32</p> 

Erforderliches Zubehör (gehört nicht zum Lieferumfang):

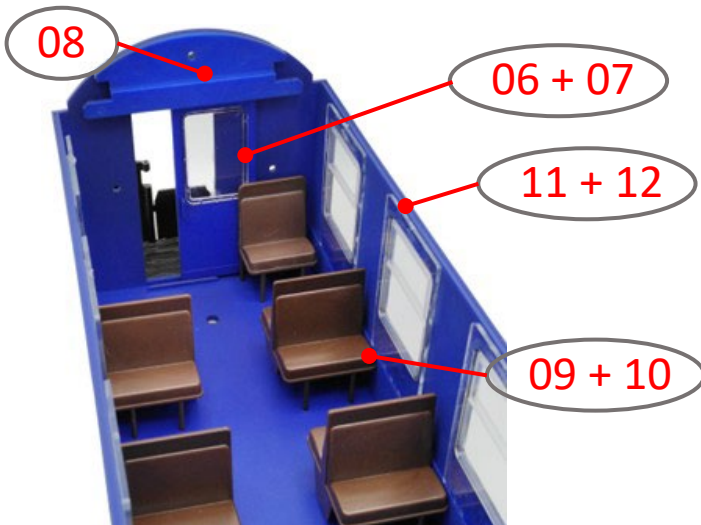
 <p>Kreuzschlitz- Schraubendreher Größe 1</p>	 <p>Modellbaukleber (z. B. Pattex 2316829263)</p>	 <p>Lokliege (z. B. ML-Train 89000055)</p>	
--	--	---	--



– Die drei Fahrradmenteile werden mit 6 Schrauben (23) an dem Wagenkasten befestigt.

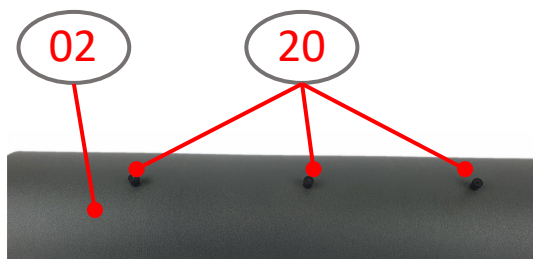
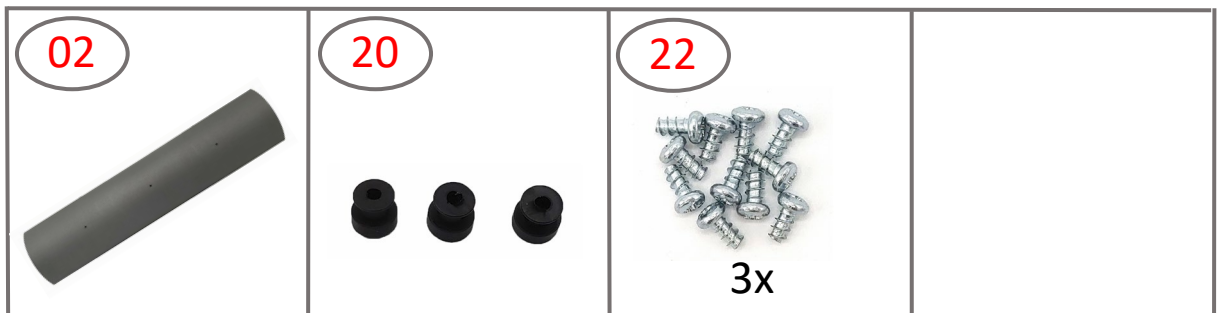


– Schrauben Sie die Bühne mit zwei Schrauben nur leicht an den Fahrradrahmen.
 – Schieben Sie die beiden Halterungen (03) für das Übergangsbrett (02) in die Bühnenauserbung.
 – Schrauben Sie die Bühne richtig fest.








- Kleben Sie mit einem Sekundenkleber das Fenster (07) in die Schiebetür (06)
- Kleben Sie die Fenster (11 + 12) in den Wagenkasten
- Kleben Sie die Bänke (09 + 10) in den Wagenkasten (nicht alle Löcher im Boden werden benötigt)
- Beachten Sie die Trocknungszeit vom Kleber
- Stecken Sie die Schiebetür mit der Führung (08) in den Wagenkasten

Nehmen Sie sehr wenig Kleber. Klebereste auf den Scheiben lassen sich nicht mehr entfernen.



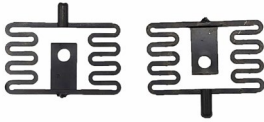



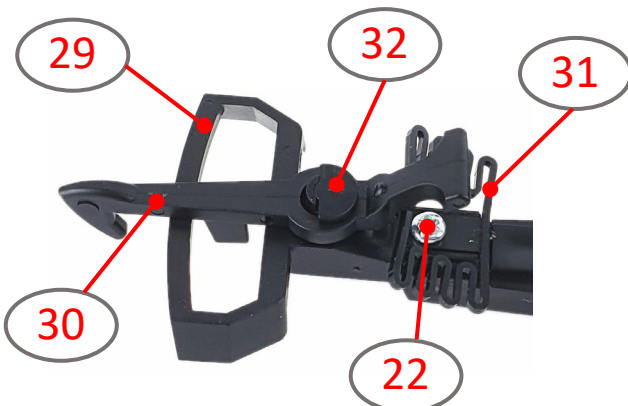
- Schrauben Sie die drei Lüfter an das Dach

<p>26</p> 	<p>27</p> 	<p>22</p>  <p>5x</p>	<p>23</p>  <p>2x</p>
<p>28</p> 			


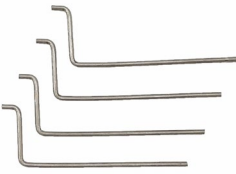







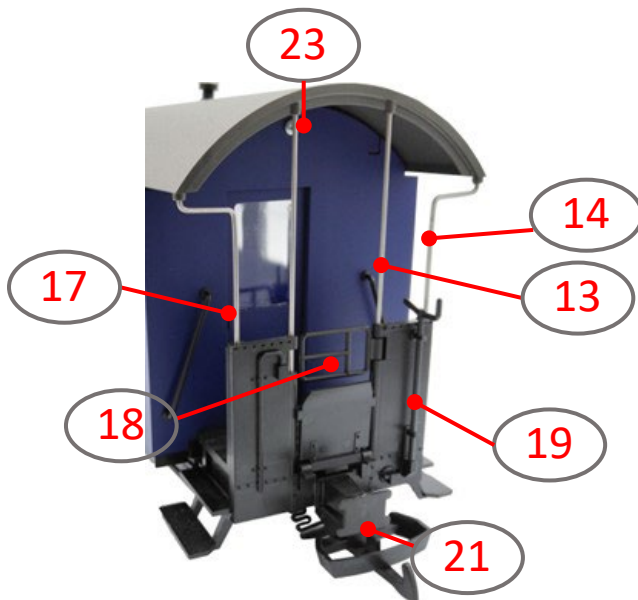
- Schrauben Sie die beiden Drehgestellblenden (27) mit den Schrauben (22 + 23) an den Drehgestellträger. Die Drehgestellblenden (27) sind nicht gleich. Die Blende mit der größeren Schraube kann sich bewegen.
- Die Speichenräder (28) kipsen Sie in die Drehgestelle

<p>29</p> 	<p>30</p> 	<p>31</p> 	<p>32</p> 
---	---	---	---





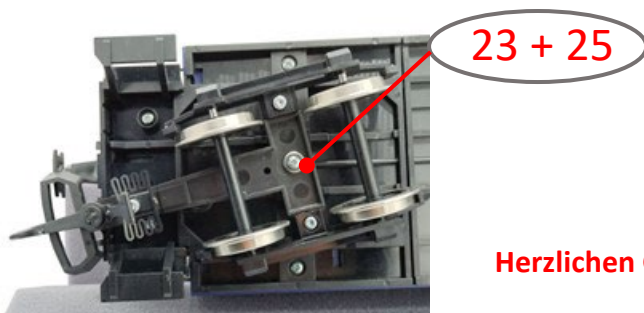
- Drücken Sie den Kupplungs-Pin (32) mit den Haken (30) in den Bügel (29)
- Schrauben Sie die Kupplung mit der Feder (31) an das Drehgestell

<p>13</p> 	<p>14</p> 	<p>17</p> 	<p>18</p> 
<p>19</p> 	<p>21</p> 	<p>23</p>  <p>2x</p>	



- Stecken Sie auf beiden Seiten die geraden Bühnenstangen (13) mit den Bühnentüren (18) in die Löcher von der Bühne
- Stecken Sie die gebogenen Stangen (14) in die Bühne
- Stecken Sie das Dach auf den Wagenkasten und befestigen Sie das Dach auf beiden Seiten mit den Schrauben (23)
- Stecken Sie beidseitig die Griffstangen (17), die Handbremsen (19) und die Puffer (21) an den Wagen

<p>23</p>  <p>2x</p>	<p>25</p> 		
---	---	--	--



- Schrauben Sie die beiden Drehgestelle mit den Scheiben (25) unter den Fahrrahmen

Herzlichen Glückwunsch, Sie haben es geschafft.